

FOLLOWER

FOLLOW SPOT POWERED BY A
PHILIPS PLATINUM® 15R LAMP

15R



USER MANUAL / MANUAL DE USUARIO

PLEASE READ THE INSTRUCTIONS CAREFULLY BEFORE USE
POR FAVOR LEA LAS INSTRUCCIONES ANTES DE USAR



NEO

Descripción

Follower 15R

Seguidor spot con lampara Philips Platinum® 15r

Follower 15R es un spot seguidor que tiene una lámpara Philips Platinum® 15R y cuenta con dimmer lineal motorizado, CTO y una rueda de color motorizada con 5 filtros dicróicos, incluyendo CTB. La unidad provee control manual para iris, obturador y zoom (5° to 10°). Follower 15R cuenta a su vez con un rango de proyección efectivo de 15-50 metros, haciéndolo ideal para aplicaciones de teatro o estudio.

Fuente & Ópticas

- Fuente de luz: Philips® Platinum 15R
- Temperatura color: 8000K
- Vida útil promedio: 2.000 horas
- Zoom manual: 5°-10°
- Distancia de proyección de 15-50 metros

Datos fotométricos

- Flujo lumínico: 5697 lux @ 10m (32 ft.)

Efectos y funciones

- Ajuste CTO lineal y motorizado
- Rueda de color motorizada: 5 filtros dicróicos incluyendo CTB + abierto
- Iris manual
- Obturador manual
- Foco: foco manual
- Dimmer: dimmer motorizado lineal 0-100%
- Frost: 0-100%
- Panel de control: Control simple y amigable
- Versión manual disponible

Físico

- Pantalla LED gráfica a color
- Conectores DMX: 4 conectores XLR (XLR-3 entrada y salida; XLR-5 entrada y salida)
- Dimensiones: 338x932x323 mm. / 13.3x36.7x12.7 in.
- Peso: 23 Kg. / 50 Lbs.

**ADVERTENCIA**

Desconecte el equipo del suministro eléctrico antes de abrirlo.

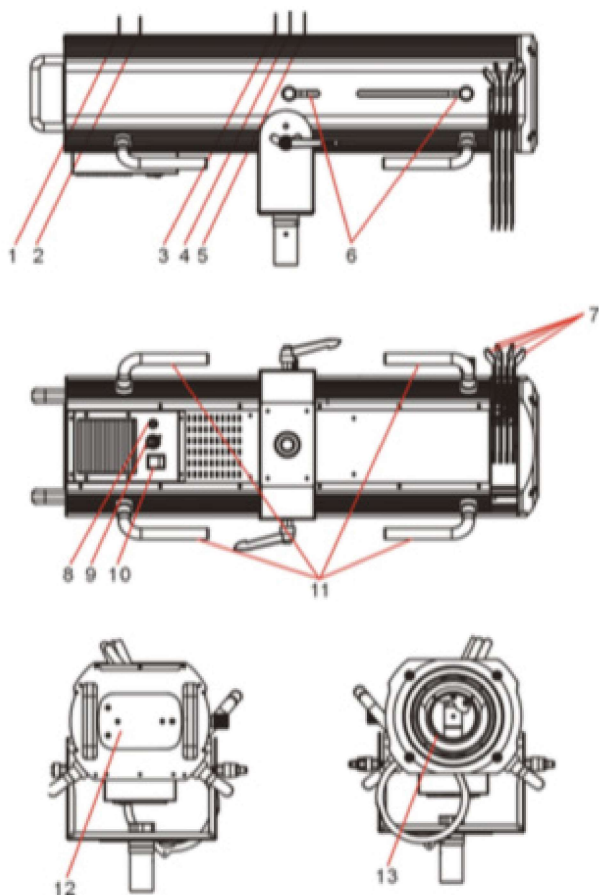
1. Introducción

Contenido de la caja:

- 1. El equipo.**
- 2. Cable de suministro eléctrico.**
- 3. Manual del usuario.**
- 4. Tarjeta de garantía.**

Luego de adquirido el producto, procure retirarlo de su embalaje con cuidado. Revise detenidamente que no se haya dañado durante el envío. En caso de que encuentre daños o piezas faltantes, no instale el equipo y póngase en contacto de inmediato con su proveedor.

2. Descripción del equipo



- 1: Dimmer**
- 2: Temperatura color**
- 3: Iris**
- 4: Frost**
- 5: Encuadre**
- 6: Ajuste de ángulo de haz**
- 7: Filtros dicroicos**
- 8: Fusible**
- 9: Fuente de alimentación**
- 10: Interruptor**
- 11: Agarradera**
- 12: Panel metálico**
- 13: Lentes**

3. Indicaciones generales

3.1) Advertencias de seguridad



PELIGRO

No manipule los cables. Alto Voltaje. Riesgo de descarga eléctrica.

El equipo fue entregado en perfectas condiciones. Procure seguir las instrucciones y advertencias de seguridad del manual para garantizar el buen estado del equipo y su funcionamiento seguro.

Importante:

La garantía no cubre daños provocados por el uso inapropiado de este producto. El fabricante y el proveedor no aceptarán responsabilidad por el mal uso del equipo.

- En caso de que el equipo haya sido expuesto a cambios de temperatura drásticos, no lo encienda de inmediato. La condensación puede causar daños en el equipo. Manténgalo apagado hasta que alcance la temperatura ambiente.
- El equipo cuenta con grado de protección I, por lo cual es primordial que esté conectado a tierra.
- Reemplace las piezas ópticas y la pantalla protectora si se dañan e impiden el óptimo funcionamiento del equipo.
- La instalación eléctrica del equipo debe ser realizada por un profesional certificado.
- Compruebe que el voltaje utilizado no sea superior ni inferior a los valores indicados en el presente manual.
- Verifique que el cable de suministro eléctrico no se encuentre cortado o dañado. Si ese fuera el caso, contacte a su proveedor para reemplazarlo por otro cable en óptimas condiciones.
- Desconecte el equipo del suministro eléctrico cuando necesite limpieza o cuando no esté en funcionamiento. Nunca tire del cable para desconectar la unidad. En su lugar, utilice el conector.
- En la primera puesta en marcha del equipo es posible que detecte olor o humo. Es un proceso normal y no implica que el equipo sea defectuoso. El olor irá disminuyendo gradualmente.
- Evite proyectar el haz del equipo sobre sustancias inflamables.
- Si se daña alguna pieza (lente, cable de suministro eléctrico) procure que el reemplazo lo realice el proveedor o un profesional calificado para evitar riesgos.



PELIGRO

Evite tocar el equipo durante su funcionamiento. La cubierta levanta temperatura.



PELIGRO

No mire en forma directa a la fuente de luz. Las personas fotosensitivas corren riesgo de sufrir convulsiones.

La garantía no cubre daños provocados por la introducción de modificaciones manuales en el equipo. Mantenga el equipo fuera del alcance de niños y personas inexpertas.

3.2) Lineamientos generales

Este equipo se diseñó para uso profesional en escenarios, discotecas, teatros, etc. Debe ser usado únicamente en espacios interiores.

- Utilice el equipo únicamente con la corriente alterna indicada en las especificaciones técnicas, ubicadas en la última página del presente manual.
- Los efectos de luz no están diseñados para funcionar de forma permanente. Procure que el equipo descanse antes de volver a utilizarlo para prolongar su vida útil.
- No sacuda el equipo. Evite utilizar o instalar el equipo de forma brusca.
- Al elegir el punto de instalación, procure que el equipo no quede expuesto al calor, humedad o polvo en exceso. La distancia mínima requerida entre la salida de luz del equipo y la superficie a iluminar debe ser superior a los 3 metros.
- Si emplea soportes con cierre rápido para la instalación del equipo, verifique que las trabas estén bien aseguradas.
- Procure familiarizarse con las instrucciones antes de utilizar el equipo. No permita que personas inexpertas operen la unidad. La mayoría de los daños son consecuencia del uso inapropiado o poco profesional del equipo.
- Utilice el embalaje original si precisa trasladar el equipo.
- Si opera el equipo de alguna forma no descrita en el presente manual, el producto puede sufrir daños severos. La garantía no cubre aquellos daños provocados por el uso indebido del equipo. Cualquier otro uso de la unidad puede causar cortocircuitos, descargas eléctricas, explosión de la lámpara, etc.

4. Instalación

4.1) Instalación o sustitución de la lámpara



PRECAUCIÓN

Desconecte el equipo del suministro eléctrico antes de reemplazar la lámpara.



PRECAUCIÓN

Reemplace la lámpara si se daña o se deforma.

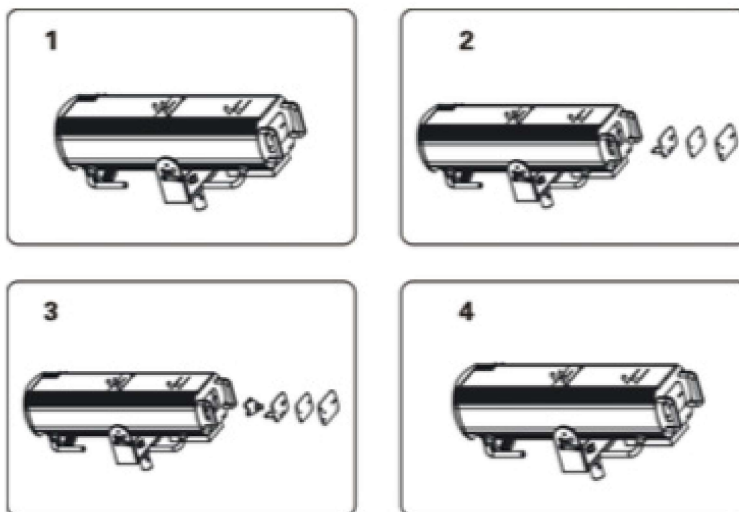


PRECAUCIÓN

Reemplace la lámpara luego de 2000 horas de uso. Utilice únicamente lámparas Philips™ Platinum originales. Cualquier otro tipo de lámpara causará daños en el equipo y anularán la garantía.

- Espere a que la lámpara se enfríe antes de reemplazarla, puesto que puede alcanzar altas temperaturas durante su funcionamiento.
- Siempre utilice guantes al momento de colocar o remover lámparas halógenas
- No instale lámparas de potencia superior, ya que generan mayor temperatura de la recomendada para el equipo.

Modelo de lámpara: PLATINUM 15R



1) Sostenga la placa bajo la cual se encuentra la lámpara mientras afloja los tres tornillos (A, B, C) de la parte inferior de la cubierta. Extraiga con cuidado la placa de metal.

2) Instale la lámpara dentro del portalámparas, girándola 35° en sentido contrario a las agujas del reloj. Luego gire la lámpara hacia la derecha para asegurarla. Atención: Envuelva la lámpara con el paño que viene incluido en la caja. Evite el contacto directo.

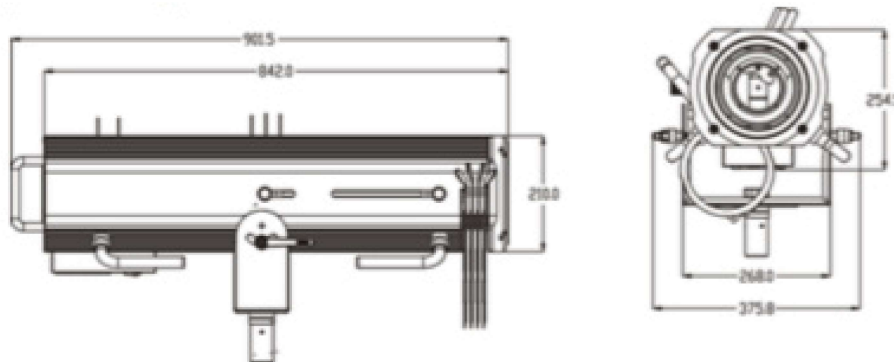
3) Vuelva a colocar el portalámparas en su lugar y ajuste los tornillos.

Recuerde que la lámpara no es de reencendido en caliente. Espere alrededor de 10 minutos antes de encender el equipo nuevamente.



PRECAUCIÓN
No utilice el equipo con la tapa abierta

Dimensiones



5. Instrucciones de uso

5.1 Ajuste de dimming y temperatura color

1. Dimming: Lineal. Intensidad 0-100%.

Instrucciones: Deslice el control ubicado en el equipo de acuerdo con las indicaciones impresas.

2. Temperatura color: Lineal. De 3200K a 6800K.

Instrucciones: Deslice el control ubicado en el equipo de acuerdo con las indicaciones impresas.

3. Iris: Ajuste lineal de mínimo a máximo.

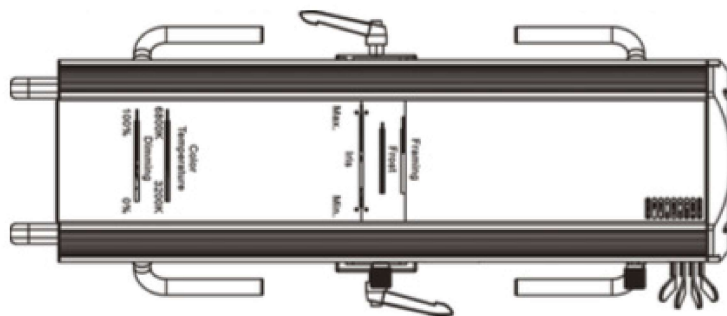
Instrucciones: Deslice el control ubicado en el equipo de acuerdo con las indicaciones impresas.

4. Frost: Suaviza los bordes del spot.

Instrucciones: Presione la palanca de ajuste de acuerdo con las indicaciones impresas.

5. Framing: Perfil de arriba hacia abajo.

Instrucciones: Deslice el control ubicado en el equipo de acuerdo con las indicaciones impresas.

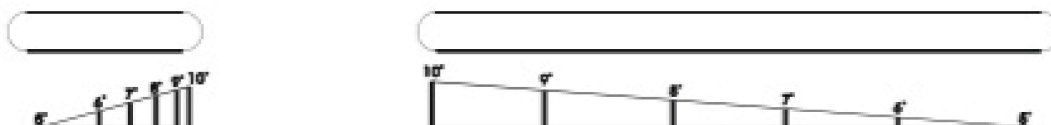


5.2 Ajuste del ángulo de haz

Ángulo de haz: lineal de 5° a 10°.

Instrucciones: Deslice los controles de un lado al otro para ajustar el foco y el zoom.

(Nota: Ambos ajustes deben tener el mismo valor.)



6. Limpieza y mantenimiento

Procure seguir estas indicaciones al momento de instalar el equipo:

- 1) Todos los tornillos utilizados para instalar el equipo o partes del equipo deben estar en óptimas condiciones y deben ser bien asegurados
- 2) No debe haber deformaciones en el equipo (cubierta, filtros de color, etc.) ni en el lugar de instalación (cielos rasos, truss, estructuras suspendidas).
- 3) El cable de suministro eléctrico no debe estar cortado, dañado ni desgastado.

Para mayor información sobre funcionamiento e instalación, contacte a un profesional calificado.



PRECAUCIÓN

Desconecte el equipo del suministro eléctrico antes de realizar cualquier tarea de mantenimiento

REMARK: errors and omissions for every information given in this manual excepted. All information is subject to change without prior notice.

OBSERVACIÓN: El proveedor no asumirá responsabilidad por los errores u omisiones del manual. La información de este manual está sujeta a cambios sin previo aviso.



neo.amproweb.com



facebook.com/amprogroup



youtube.com/amprogroup